

Parametry

- R – promień
- L – długość łuku
- C – cięciwa
- S – strzałka
- α – kąt
- H – wysokość
- # – grubość szkła

Wymiary szkła [mm]

L_{min}	600	H_{min}	500
L_{max}	2200	H_{max}	4200

Promień gięcia R [mm]

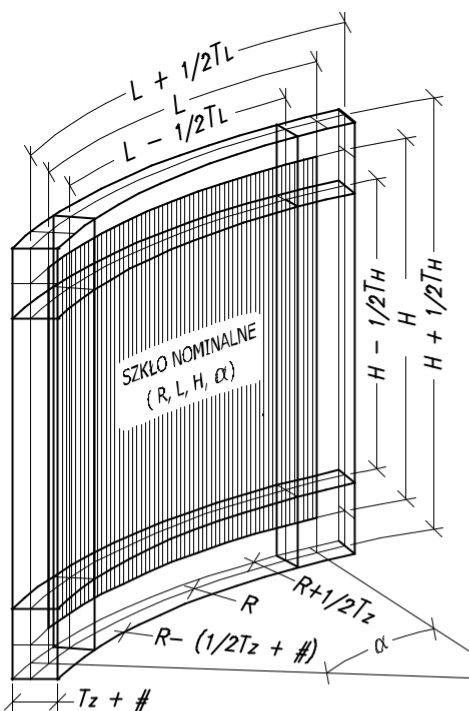
#	4*,5-6	8-12	15-19
R_{min}	1000	1500	3000
R_{max}	15 000		

*) jedynie TVG (wzmocnione termicznie)

Tolerancje uwzględniające zasadę pudełka²⁾ (Rys.1)

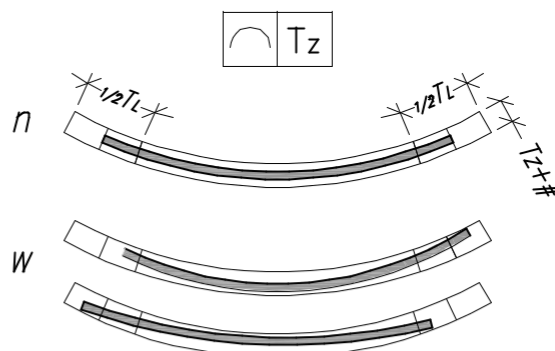
Przedziały wymiarów nominalnych L v (lub) H [mm]	Tolerancje wymiarów T_L, T_H [mm] (Rys.1)				Tolerancje kształtu				
	szkło monolityczne	szkło warstwowe (VSG)	szkło zespolone		wyznaczonego zarysu T_z [mm] (Rys.2)		skośności krawędzi* T_s [mm] (Rys.3)	prostoliniowości krawędzi** T_p [mm] (Rys.4)	
			jednokomorowe	wielokomorowe	szkło monolityczne	szkło zespolone			
$L, v, H \leq 1000$	2 (± 1.0)	4 (± 2.0)	6 (± 3.0)	8 (± 4.0)	6	8	10	3mm/m	3mm/m
$1000 < L, v, H \leq 2000$	3 (± 1.5)	5 (± 2.5)	8 (± 4.0)	10 (± 5.0)	8	10	12		
$L, v, H > 2000$	4 (± 2.0)	6 (± 3.0)	10 (± 5.0)	12 (± 6.0)	10	12	14		

*) wymiar nominalny – H jeżeli $H > L$; L – jeżeli $L > H$. **) wymiar nominalny – H

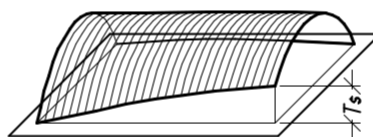


Rys.1: Zasada pudełka.

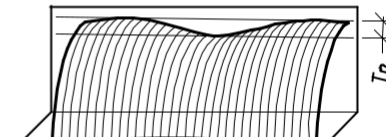
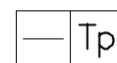
Zaden z punktów powierzchni szkła wytworzonego nie powinien wykroczyć poza przestrzeń zawartą pomiędzy zdefiniowanymi na rysunku wycinkami powierzchni walców.



Rys.2: Tolerancja kształtu wyznaczonego zarysu
n – szkło nominalne, w – szkło wytworzone.



Rys.3: Tolerancja skośności krawędzi



Rys.4: Tolerancja prostoliniowości krawędzi

¹⁾ Na szybach giętych hartowanych mogą pojawić się zniekształcenia w postaci garbów w linii gięcia (pofalowania) oraz punktowe ślady rozniesione po całej powierzchni szyby. Efekty te są związane bezpośrednio z technologią procesu hartowania

²⁾ Zgodne z: PN-ISO 1803:2001 Budownictwo -- Tolerancje -- Wyrażanie dokładności wymiarowej -- Zasady i terminologia, PN-EN 1279-1:2006 Szkło w budownictwie -- Szyby zespolone izolacyjne -- Część 1: Wymagania ogólne, tolerancje wymiarowe oraz zasady opisu systemu, PN-EN 1279-5+A2:2011 Szkło w budownictwie -- Izolacyjne szyby zespolone -- Część 5: Ocena zgodności oraz PN-ISO 3443-1:1994, PN-ISO 3443-5:1994, PN-ISO 3443-6:1994, PN-ISO 3443-7:1994,

W zamówieniu należy określić wysokości H [mm] i grubości # [mm] szkła oraz dowolne dwa z pięciu parametrów R,C,S,L [mm], α [°] jednoznacznie definiujących kształt szkła.

UWAGA! przyjmujemy, że wymiary dotyczą zewnętrznej (wypukłej) powierzchni szkła; w przypadku definiowania powierzchni wewnętrznej należy to wyraźnie zaznaczyć a parametry indeksować literą "w" (Rw Cw Sw Lw).